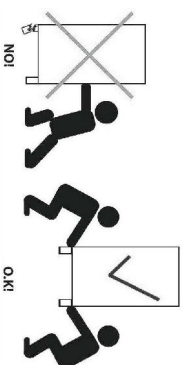
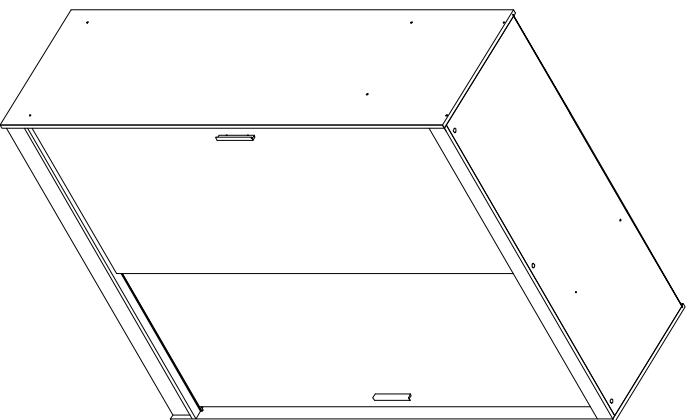


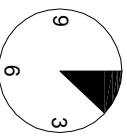
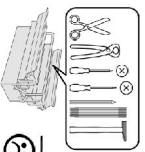
SZAFKA

WIKI 130



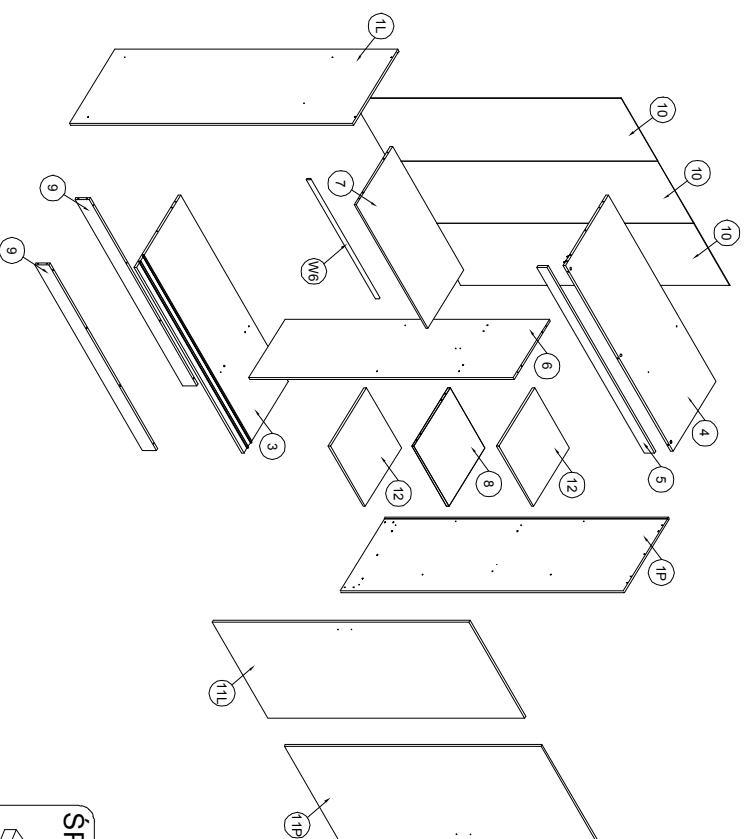
24.06.2015

- (D) Montageanleitung
- (FR) Notice de montage
- (NL) Handleiding voor de montage
- (CZ) Montážní návod
- (HU) Szerelési útmutató
- (TR) Montaj talimatı
- (GB) Assembly Instructions
- (IT) Istruzioni di montaggio
- (PL) Instrukcja montażu
- (SK) Návod na montáž
- (RO) Instrucțiunile de montaj
- (RU) Инструкции по монтажу

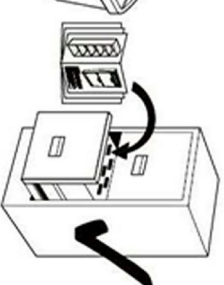
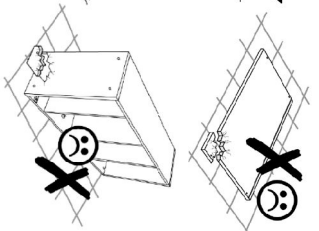
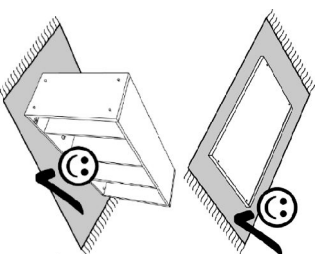


2-2,5

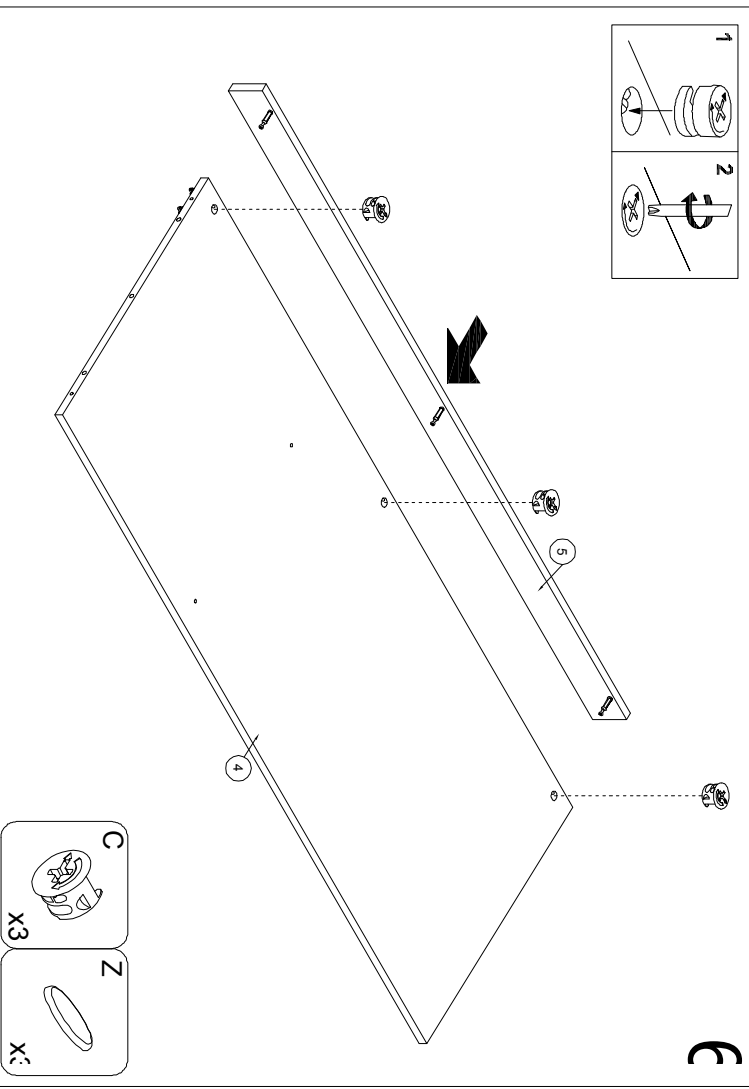
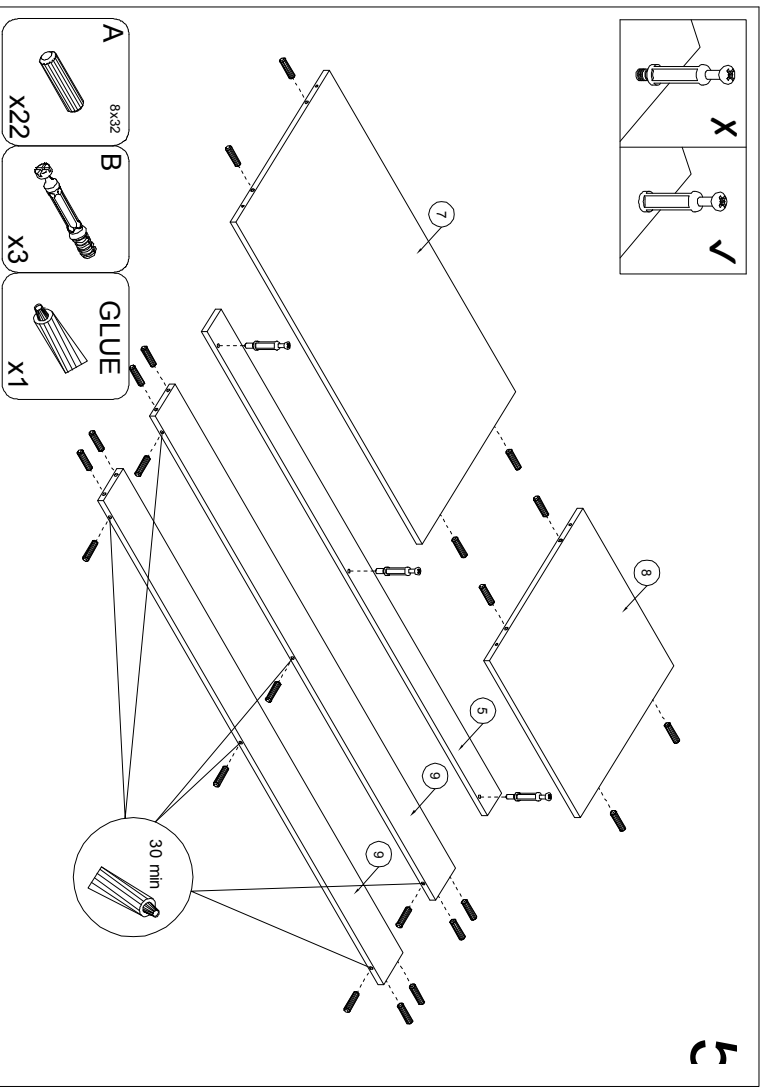
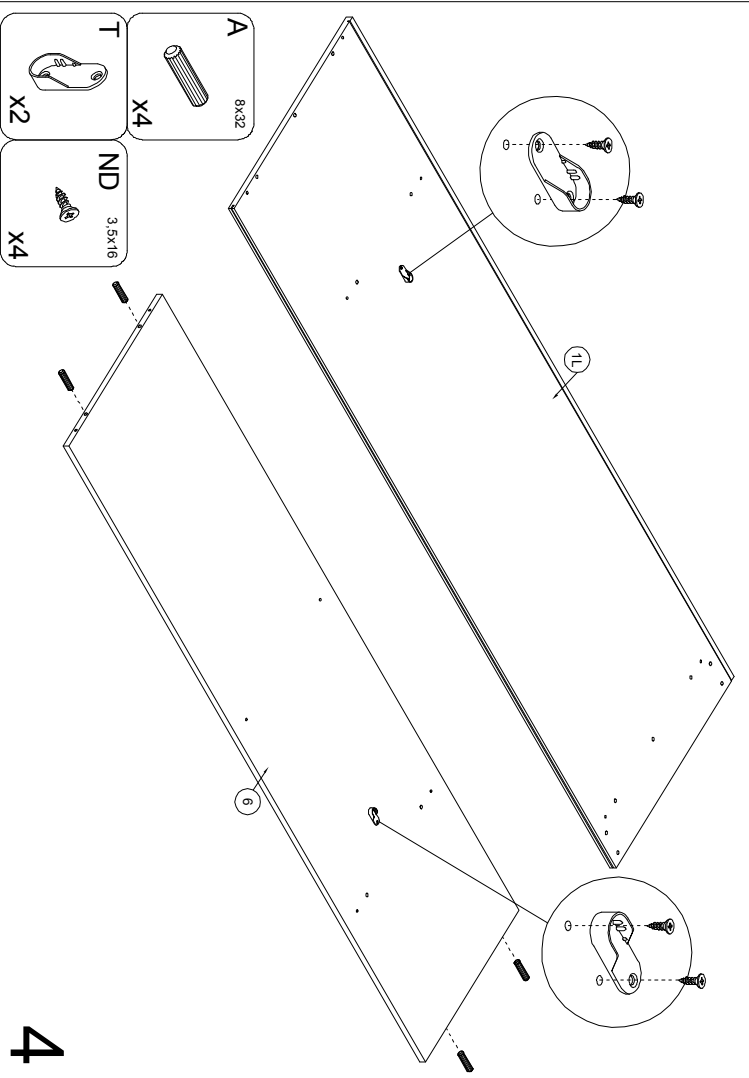
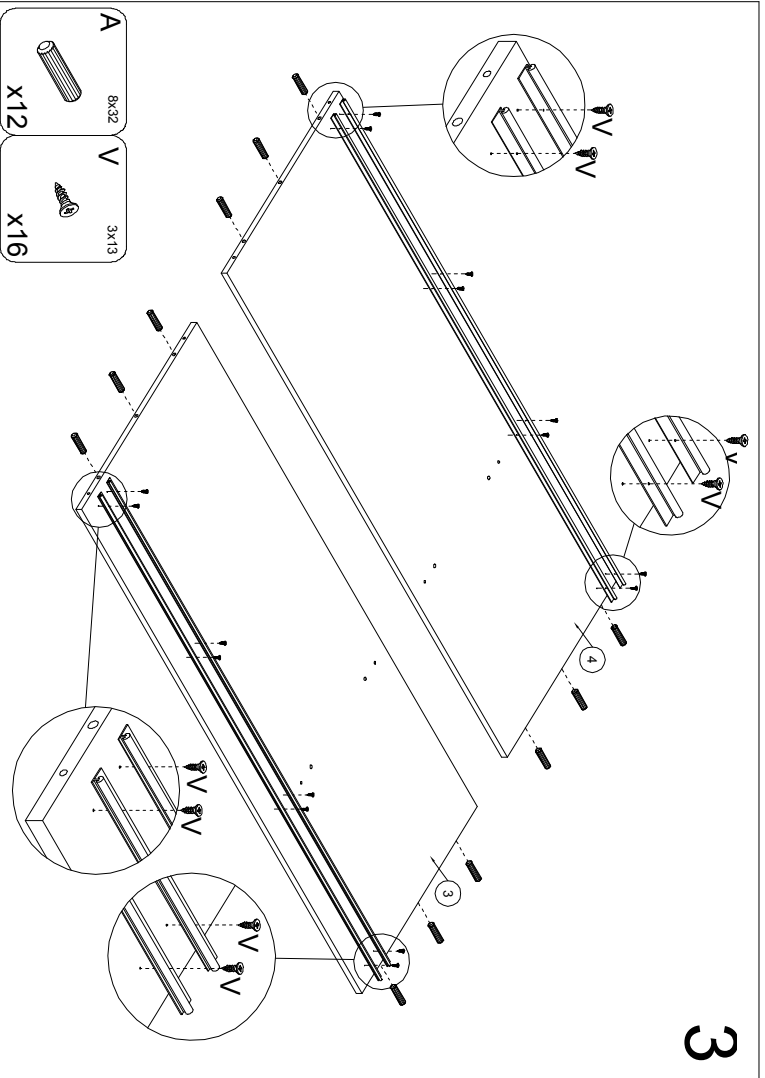
1

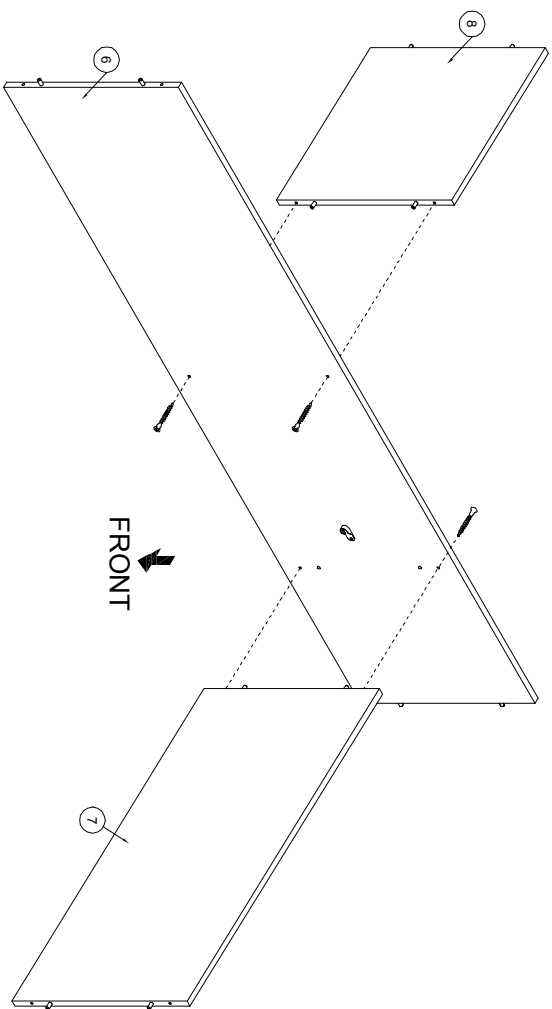


V	3x13	H	6,3x13	W	4x27	YA	4x27	DA	4x4	D	4x4	DB	L-1850mm	ZF	4x4	\$P	x8
W6	L-797mm	ZB	x16	X	x2	ZC	x4	S	L-1867mm	N	3x20	YD	7x50	WB	x4		
A	8x32	T	x2	ND	3,5x16	B	x3	GLUE	x1	C	x3	Z	x20	ZG	x1		
	x38				x16												



2

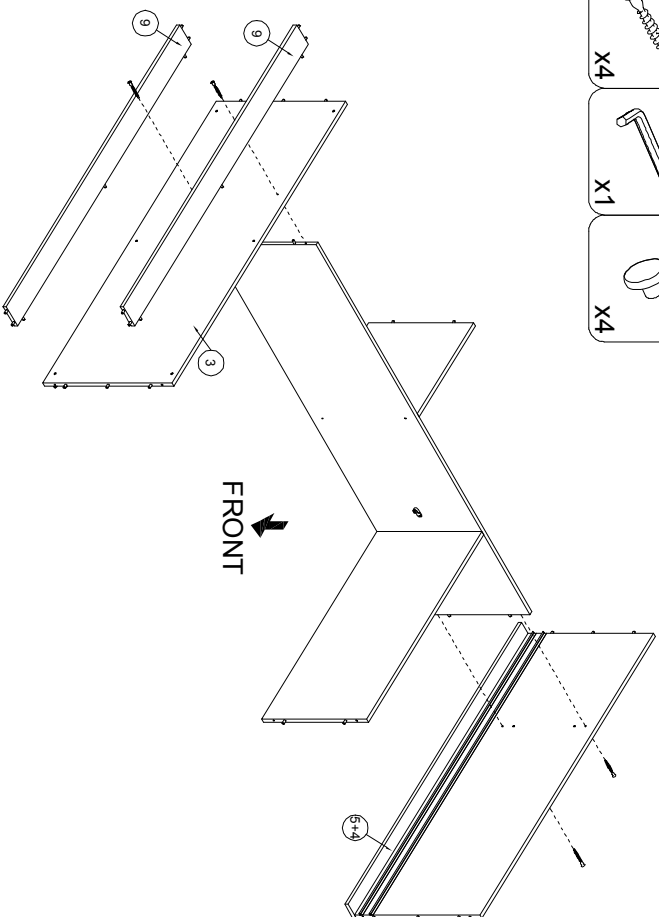




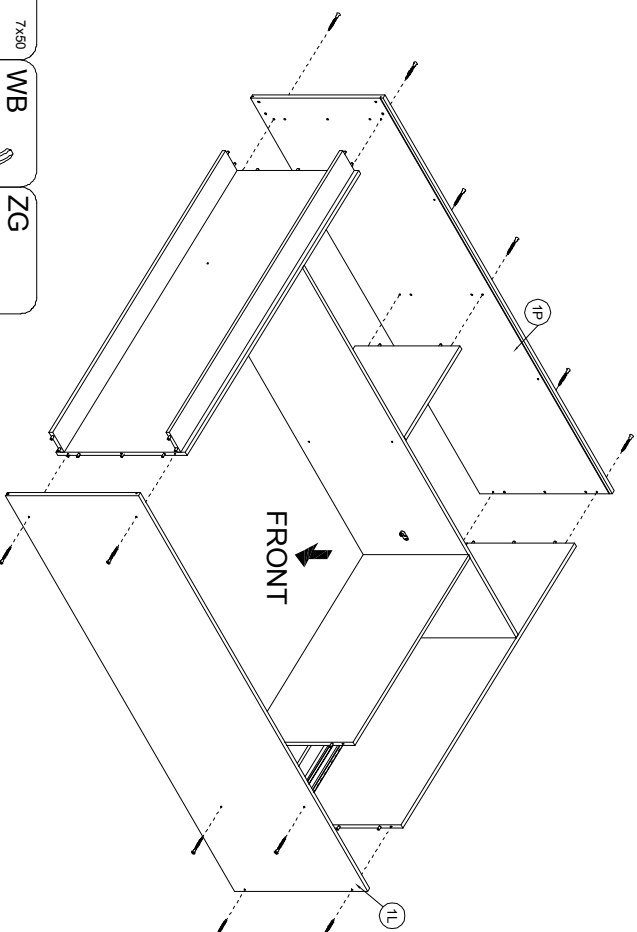
- YD 7x50 X4
- WB X1
- ZG X4

7

- YD 7x50 X4
- WB X1
- ZG X4

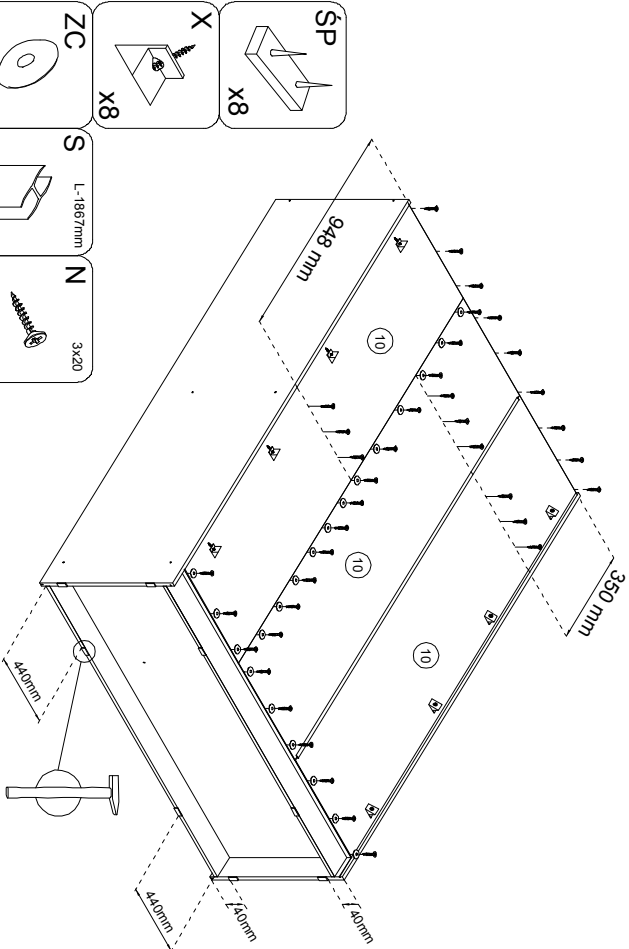


8



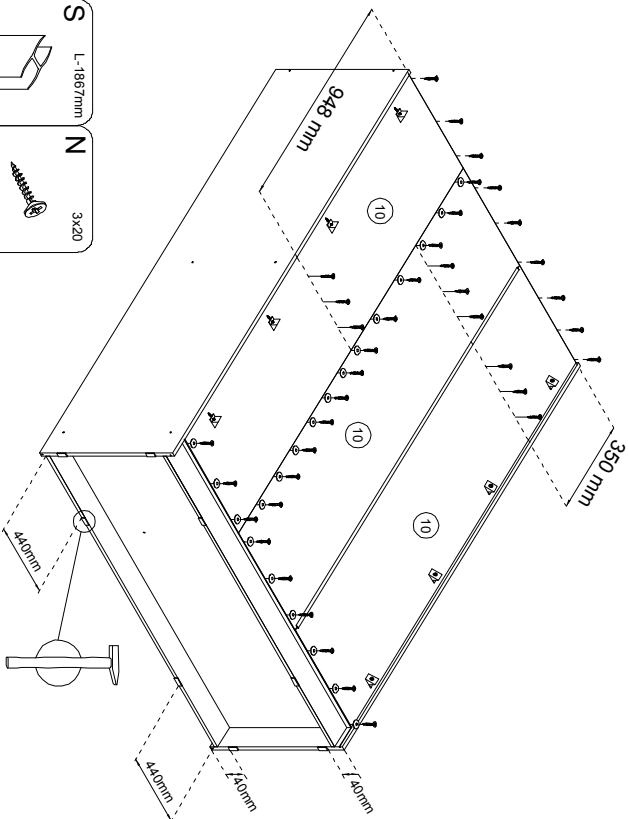
- YD 7x50 X12
- WB X1
- ZG X12

9



10

- SP X8
- X X8
- ZC X23
- S L-1867mm X1
- N 3x20 X40



11

1C

